

(12)特許協力条約に基づいて公開された国際出願

(19) 世界知的所有権機関
国際事務局



(43) 国際公開日
2001年5月17日 (17.05.2001)

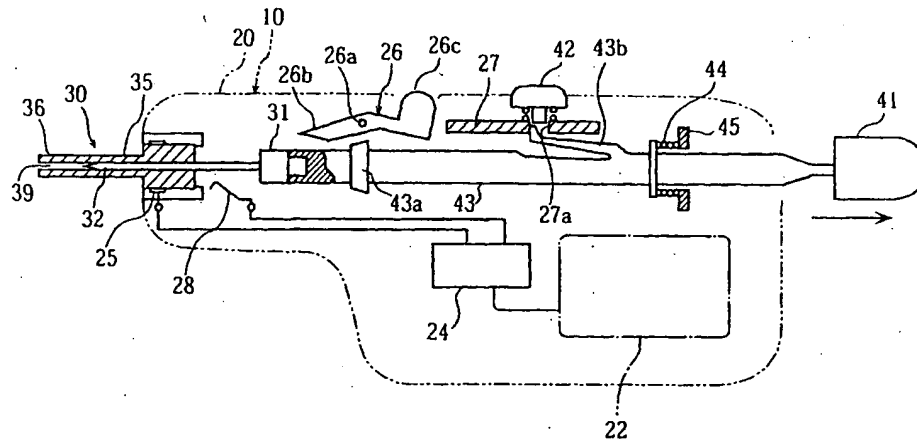
PCT

(10) 国際公開番号
WO 01/34029 A1

- (51) 国際特許分類: A61B 5/15, G01N 27/32 [JP/JP]; 〒601-8045 京都府京都市南区東九条西明田町57 アークレイ株式会社内 Kyoto (JP). 松岡史朗 (MAT-SUOKA, Shiro) [JP/JP]; 〒661-0012 兵庫県尼崎市南塚口町3丁目1-21-303 Hyogo (JP).
- (21) 国際出願番号: PCT/JP00/07865
- (22) 国際出願日: 2000年11月8日 (08.11.2000)
- (25) 国際出願の言語: 日本語
- (26) 国際公開の言語: 日本語
- (30) 優先権データ:
特願平11/316652 1999年11月8日 (08.11.1999) JP
- (71) 出願人 (米国を除く全ての指定国について): アークレイ株式会社 (ARKRAY, INC.) [JP/JP]; 〒601-8045 京都府京都市南区東九条西明田町57 Kyoto (JP).
- (72) 発明者; および
(75) 発明者/出願人 (米国についてのみ): 内垣隆年 (UCHI-GAKI, Takatoshi) [JP/JP]. 石田幸平 (ISHIDA, Kohei)
- (74) 代理人: 吉田 稔, 外 (YOSHIDA, Minoru et al.); 〒543-0014 大阪府大阪市天王寺区玉造元町2-32-1301 Osaka (JP).
- (81) 指定国 (国内): US.
- (84) 指定国 (広域): ヨーロッパ特許 (AT, BE, CH, CY, DE, DK, ES, FI, FR, GB, GR, IE, IT, LU, MC, NL, PT, SE, TR).
- 添付公開書類:
— 国際調査報告書
- 2文字コード及び他の略語については、定期発行される各PCTガゼットの巻頭に掲載されている「コードと略語のガイダンスノート」を参照。

(54) Title: BODY FLUID MEASURING INSTRUMENT AND BODY FLUID SAMPLER THEREOF

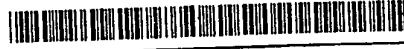
(54) 発明の名称: 体液測定装置およびその体液採取体



WO 01/34029 A1

(57) Abstract: A body fluid measuring instrument includes a main body (20) and a body fluid sampler (30) attached to the main body (20). The body fluid sampler (30) includes a fixed body (35) fixed to the main body (20) and a movable body (31) guided by the fixed body (35). The fixed body (35) includes a body fluid drawing chamber (39) open at the end of the fixed body (35) and a through hole communicating with the chamber. The movable body (31) includes a lancet (32) serving as a first electrode. The tip of the lancet (32) can move reciprocally and therefor emerge from and retract into the end of the fixed body (35). The body fluid drawing chamber (39) has a second electrode (36) and a reaction layer containing a reaction agent necessary for the measurement. The main body (20) has an electronic circuit (24) for determining a measurement value on the basis of an electric signal generated by the lancet (32) and the second electrode (36) and a drive mechanism (43) for driving the movable body so as to project the tip of the lancet from the end of the fixed body.

[続葉有]



(57) 要約:

体液測定装置は、本体（20）とこの本体（20）に取付けられた体液採取体（30）とを含んでいる。体液採取体（30）は上記本体（20）に固定された固定体（35）とこの固定体（35）に案内される可動体（31）とを含む。固定体（35）には、当該固定体（35）の先端にて開放している体液引込み室（39）、およびこれに連通する貫通孔が形成されている。可動体（31）は、第1の電極として機能するランセット（32）を含み且つこのランセット（32）の先端が固定体（35）の先端から出退するように往復移動可能である。体液引込み室（39）には、第2の電極（36）と測定に必要な反応試薬を含む反応層とが設けられている。本体（20）は、第1の電極としてのランセット（32）および第2の電極（36）から得られる電気信号に基づいて測定値を決定する電子回路（24）と、ランセットの先端が固定体の先端から突出するように可動体を駆動するための駆動機構（43）とを備える。

明細書

体液測定装置およびその体液採取体

技術分野

本発明は、例えば血液に含まれるグルコースのような、体液に含まれる特定成分の濃度を測定するための体液測定装置、及び当該装置の体液採取体に関する。

背景技術

糖尿病の治療においては、糖尿病患者の血液に含まれるグルコースの濃度（以下、「血糖値」という。）を正常な範囲に保つことが必要であり、患者自身による血糖値管理が重要な治療法である。特に、インスリン依存性糖尿病の治療においては、患者が自らインスリンを注射することによって血糖値を正常な範囲に維持しなければならないので、患者にとって血糖値の測定は欠かせない。

血糖値を測定するために糖尿病患者が自ら使用できる携帯型の血糖値測定装置は既に市販されている。例えば、JP-8-20412は、そのような血糖値測定装置を開示している。この血糖値測定装置は、本体部分とこれに挿着される使い捨ての試験片とからなり、この試験片には酵素電極が形成されている。この測定装置によると、血液が試験片の端部に接触させられると、その血液の一部が毛管現象により試験片の反応部に引き込まれ、この反応部において酵素反応および電気化学反応が進行する。その結果、試験片の電極部に陽極電流が生じる。この陽極電流が装置本体内の演算回路で血糖値に換算され、換算結果が表示部に表示される。

検体即ち血液を測定装置の試験片に接触させるためには、例えばJP-A-9-266898に開示されているような、ランセットと呼ばれる器具を用いるのが一般的である。このランセットは、患者の指先等の皮膚に小さな孔を開けるため、ないし小さな傷をつけるための器具である。これらの孔ないし傷から血液を出液させてから、当該血液を試験片の所定の部位に触れさせることにより、血糖値測定用の血液を供給することができる。

しかしながら、このような従来の一般的な血糖値自己測定においては、検体としての血液を採取するためのランセットと測定装置とが別体であるが故に、これら2つの道具を各々携帯する必要がある。更に、ランセットによって皮膚に傷をつける動作と、傷から出液した血液を試験片に触れさせるという動作を各々独立して行わなければならないため、測定作業が依然として煩雑である。特に、試験片に血液に触れさせる動作については、必要量の血液を試験片の所定の部位に触れさせる必要があるため、不慣れな患者や視力が低下した患者にとってはこのような動作を迅速かつ適正に行うことは困難である。

更に、上述のような従来血糖値測定装置では、試験片が、その先端に設けられた孔からその反応部の面的な酵素電極に毛管現象によって血液を引き込むように構成されているため、必要量の血液を反応部に到達させるためには少なくとも3~5 μ lの血液を試験片に触れさせる必要がある。この血液量が不足している場合や、この量の血液が試験片の先端孔を囲むわずかな領域に適正に付着していない場合には、装置が正確な測定をできなくなってしまうおそれがある。特に、幼児や老人などのような、傷から出液させる血液量が充分でない傾向にある患者の場合には、そのような事態が生じ易い。

J P-A-9-94231、J P-2616331、及びJ P-A-9-89885は、ランセットと酵素電極などを備えて採血と測定の両機能を合わせ持つ測定装置を開示している。

しかしながら、J P-A-9-94231の装置によると、血糖値測定において注射針状のランセットを皮膚に刺し込みつつ血液を吸引する必要があるため、継続的な痛みを伴う。更に、採血部の使い捨ては前提とされていないため、繰り返し使用する際には、衛生管理面および使い易さにおいて依然として問題がある。J P-2616331の装置によっても、注射針状のランセットを皮膚に刺し込みつつ血液を吸引する必要があるため、採血部の使い捨ては前提とされていない。一方、J P-A-9-89885の装置は、ランセットによる皮膚への傷つけ作業が一瞬で終了するように構成されている。しかしながら、この装置はランセットに加えて2つの電極対を更に具備するため、装置の製造工程が煩雑となり製品製造においてコスト高を招いてしまう。更に、この装置においては、測定対象であ

る血液の量を低減することによって、採血の際の痛みを緩和することに関して、なんら工夫が凝らされていない。

発明の開示

本発明は、上述の問題点を解消または軽減することを目的とする。具体的には、本発明は、測定のために患者に求められる動作をより簡単なものとするを目的としている。また、本発明は、必要検体量を著しく低減して測定の確実性を高め、それによって痛みの緩和をも図ることができる体液測定装置およびその体液採取体を提供することを目的としている。

本発明の第1の側面によると、本体とこの本体に取付けられた体液採取体とを含む体液測定装置が提供される。体液採取体は本体に固定された固定体とこの固定体に案内される可動体とを含む。固定体には、当該固定体の先端にて開放している体液引込み室、およびこれに連通する貫通孔が形成されている。可動体は、第1の電極として機能するランセットを含み且つこのランセットの先端が固定体の先端から出退するように往復移動可能である。体液引込み室には、第2の電極と測定に必要な反応試薬を含む反応層とが設けられている。本体は、第1の電極としてのランセットおよび第2の電極から得られる電気信号に基づいて測定値を決定する電子回路と、ランセットの先端が固定体の先端から突出するように可動体を駆動するための駆動機構とを備える。

好ましくは、固定体は、第2の電極として機能する円筒状電極と、当該円筒状電極とランセットを電氣的に分離するための絶縁体を含み、円筒状電極とランセットは同心状に配置されている。

好ましくは、絶縁体におけるランセットと対向する面は、疎水性処理が施されている。

好ましくは、反応層は、円筒状電極における体液引込み室を規定する壁面全体に設けられている。

好ましくは、駆動機構は、ランセットの先端が固定体の先端から突出するように可動体を駆動した後に、ランセットの先端が固定体の先端から退避するように可動体を自動的に駆動する機構を含む。

好ましくは、本体は、電子回路と導通する固定端子を有し、体液採取体の可動体は、ランセットと固定端子とを電氣的に接続するために固定端子に対して摺動接触可能な接触部を含む。

好ましくは、本体は、第2の電極と上記電子回路とを電氣的に接続するためのリング状バネ端子を有し、体液採取体の固定体は、リング状バネ端子のバネ付勢により本体に着脱可能に固定されている。

好ましくは、固定体には、体液引込み室と外部空間とを連通する空気抜け孔が設けられている。

好ましくは、円筒状電極の内径は、0.4~1.2mmであり、より好ましくは、0.5~0.8mmに設定されている。

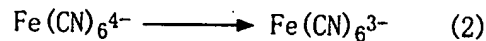
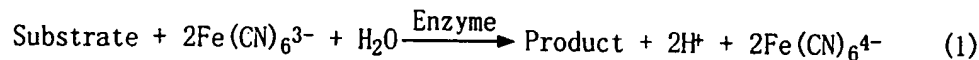
好ましくは、ランセットは針のように先端が尖っており、その外径は0.2~0.4mmである。

好ましくは、第1および第2の電極は、炭素電極、貴金属電極またはこれらの複合体から形成された電極である。

本発明の第1の側面による体液測定装置によると、装置に装着した体液採取体の先端、即ち固定体の先端を患者自身の指先等に押し当てた状態で、本体の駆動機構を操作して可動体を前進駆動させると、可動体のランセットの先端が固定体の先端から突出して患者の指先等の皮膚に傷をつける。好ましくは、その後可動体は所定距離だけ退動させるが、退動位置においてもランセットの先端が体液引込み室の内部に臨む状態とされる。固定体の先端が指先に押し当てられた状態でしばらく保持しておく、傷から出液した血液が毛管現象によって体液引込み室に引き込まれる。引込まれた血液は、体液引込み室に設けられた反応層を溶解し、体液引込み室に露出するように固定体に設けられた電極（例えば作用電極）と、電極（例えば対極）としてのランセットの双方に接触する。反応層は、血糖値測定のために必要な反応試薬、例えば酸化酵素であるグルコースオキシターゼおよびメディエータとしてのフェリシアン化カリウムを含む。

反応層が血液によって溶解されると、下記の式(1)に示される酵素反応が開始する。その結果、反応層に共存させているフェリシアン化カリウムが還元され、還元型の電子伝達体であるフェロシアン化カリウムが蓄積される。フェロシアン

化カリウムの量は、基質濃度、すなわち血液中のグルコース濃度に比例する。一定時間の間に蓄積された還元型の電子伝達体は、下記の式(2)で示されるように電気化学反応で酸化され、これにより陽極電流が発生する。測定装置本体内の電子回路24は、測定された陽極電流から、グルコース濃度(血糖値)を演算し且つ決定する。好ましくは、測定結果は本体表面に設けられた表示部に表示される。



このように、第1の側面に係る体液測定装置によれば、本体に挿着された体液採取体の先端を患者の指先等に押し当てた状態を保持しつつ、ランセットを固定体の先から突出させるという操作をするだけで、血糖値等の体液測定を簡易かつ適正に行うことができる。本発明に係る体液測定装置の使用において求められる操作は、ランセットを操作して皮膚に傷をつけ、出液した血液を測定装置の試験片に触れさせるという操作を必要とした従来の測定方法に比較して著しく簡略化されている。

更に、固定体の電極を円筒状としつつ、その内部に対極であるランセットを配するという電極構造を採用すると、測定に要する体液量を少なくすることができる。たとえば、円筒状電極の内径を0.6mmとし、体液引込み室の軸方向長さを1mmとするように固定体を設計すると、電極面積は1.884mm²となり、体液引込み室の容積は0.2826μlとなる。実際上は、体液引込み室にはランセットの一部が臨むので、必要な検体の体積は更に少なくなる。しかも、皮膚から出液した血液は体液引込み室に直接的に流入し、血液が2つの電極に到達するまでの距離は極めて短い。このことは、本発明に係る体液測定装置において必要とされる検体量が、体液引込み室に対応した体積よりも多くないことを意味する。例えば、背景技術において紹介した従来の測定装置に要求される検体量が3~5

μ 1であることと比較すれば、いかに本発明の電極構造が必要とする検体量が少ないかが理解されよう。要求される検体量が少ないことは、測定の確実性の向上につながるるとともに、痛みの緩和に寄与することとなる。

本発明の第2の側面によると、本体とこの本体に取付けられた体液採取体とを含む他の体液測定装置が提供される。体液採取体は本体に固定された固定体とこの固定体に案内される可動体とを含む。固定体には貫通孔が形成されている。可動体は、ランセットを含み且つこのランセットの先端が固定体の先端から出退するように往復移動可能である。ランセットは、管部とこれに挿入された軸芯部とこれらを電氣的に分離するための絶縁体とを含む。管部は第1の電極として機能し、軸芯部は第2の電極として機能する。ランセットの先端には、測定に必要な反応試薬が付着されている。本体は、管部および軸芯部から得られる電気信号に基づいて測定値を決定する電子回路と、ランセットの先端が固定体の先端から突出するように可動体を駆動するための駆動機構とを備える。

好ましくは、管部は、軸芯部及び絶縁体よりも先端側に突出し、反応試薬は軸芯部の先端に付着されている。

好ましくは、駆動機構は、ランセットの先端が固定体の先端から突出するように可動体を駆動した後に、ランセットの先端が固定体の先端から退避するように可動体を自動的に駆動する機構を含む。

好ましくは、本体は、電子回路と導通する第1の固定端子および第2の固定端子を有む。そして、可動体は、管部と第1の固定端子とを電氣的に接続するための第1の固定端子に対して摺動接触可能な第1の接触部を含み、且つ、上記軸芯部と第2の固定端子とを電氣的に接続するための第2の固定端子に対して摺動接触可能な第2の接触部とを含む。

好ましくは、固定体には、貫通孔と外部空間とを連通する空気抜け孔が設けられている。

本発明の第2の側面による体液測定装置も、第1の側面による装置と略同様な、機械的、化学的ならびに電氣的な作用を有する。傷から出液した血液は、毛管現象によってランセットの先端に向けて引き込まれる。引込まれた血液は、軸芯部の先端に付着された反応試薬を溶解しつつ、一方の電極（例えば作用電極）とし

てのランセットの軸芯部と、他方の電極（例えば対極）としてのランセットの管部の双方に接触する。その後、本体内部の電子回路によって陽極電流が測定される。

このとき、好ましい実施の形態のように、ランセットの管部を軸芯部及び絶縁体よりも先端側に突出させてランセットの先端に極小空間を形成し、軸芯部の先端に反応試薬を付着しておけば、血液が極小空間内に浸入したときに、血液は電極としての軸芯部と管部との双方に確実に接触する。その結果、微量の血液で測定に十分な電流が得られることとなる。

従って、第2の側面に係る体液測定装置によれば、第1の側面と同様の効果を得ることができる。しかも、採取すべき血液量が、極めて細いランセットの先端に形成された2種類の電極に作用する程度の量で済むため、ランセットの先端で皮膚を突き刺す深さは、第1の側面に係る装置のそれよりも小さくすることができる。このことは、痛みの緩和に寄与するとともに、測定の確実性を向上させる。

本発明の第3の側面によると、体液測定装置に取付けられて使用される体液採取体が提供される。この体液採取体は、固定体とこの固定体に案内される可動体を含む。固定体には、当該固定体の先端にて開放している体液引込み室、およびこれに連通する貫通孔が形成されている。可動体は、第1の電極として機能するランセットを含み且つこのランセットの先端が固定体の先端から出退するように往復移動可能である。体液引込み室には、第2の電極と測定に必要な反応試薬を含む反応層とが設けられている。

好ましくは、可動体は、体液採取体が取付けられる体液測定装置の本体が有する固定端子に対して摺動接触可能で且つランセットに導通している接触部を含む。

本発明の第3の側面に係る体液採取体は、第1の側面に係る装置の体液採取体として使用される。従って、本発明の第3の側面に係る体液採取体は、第1の側面に関して上述したのと同様の利点を有する。

本発明の第4の側面によると、体液測定装置に挿着して使用するための他の体液採取体が提供される。この体液採取体は、固定体とこの固定体に案内される可動体を含む。固定体には貫通孔が形成されている。可動体は、ランセットを含み且つこのランセットの先端が固定体の先端から出退するように往復移動可能であ

る。ランセットは、管部とこれに挿入された軸芯部とこれらを電氣的に分離するための絶縁体とを含む。管部は第1の電極として機能し、軸芯部は第2の電極として機能する。ランセットの先端には、測定に必要な反応試薬が付着されている。

好ましくは、可動体は、体液採取体が取付けられる体液測定装置の本体が有する第1の固定端子と摺動接触可能で且つ管部と導通する第1の接触部と、本体が有する第2の固定端子と摺動接触可能で且つ軸芯部と導通する第2の接触部とを含む。

本発明の第4の側面に係る体液採取体は、第2の側面に係る装置の体液採取体として使用される。従って、本発明の第4の側面に係る体液採取体は、第2の側面に関して上述したのと同様の利点を有する。

本願発明のその他の特徴および利点は、図面を参照して以下に行う詳細な説明から、明らかとなる。

図面の簡単な説明

図1は、本発明に係る体液測定装置の本体を表す斜視図である。

図2は、本発明の第1の実施形態に係る体液測定装置の体液採取体を表す拡大縦断面図である。

図3は、図2に示す体液採取体の線III-IIIに沿った拡大断面図である。

図4は、本発明の第1の実施形態に係る体液測定装置の内部構造の状態を表す一部断面概略図である。

図5は、本発明の第1の実施形態に係る体液測定装置の内部構造の他の状態を表す一部断面概略図である。

図6は、本発明の第1の実施形態に係る体液測定装置の内部構造の他の状態を表す一部断面概略図である。

図7は、本発明の第1の実施形態に係る体液測定装置を用いた測定実験の結果を説明するための図である。

図8 aは、図7に示す測定結果に基づく回帰分析の結果を説明するためのグラフである。

図8 bは、図7に示す測定結果に基づいて回帰分析の結果を説明するための表

である。

図9は、本発明の第2の実施形態に係る体液測定装置の体液採取体を表す拡大縦断面図である。

発明を実施するための最良の形態

以下、本発明の好ましい実施の形態を図面を参照しつつ説明する。図1～6は本発明の第1の実施形態を示す。本発明に係る体液測定装置10は、本体20と体液採取体30とからなる。図1に示すように、本体10は、その表面にスイッチボタン21、表示部22、解除スイッチ26c、発射ボタン42を有する。本体10は、その前端（図の左側）に体液採取体30を受容するためのソケット部23が形成され、その後端（図の右側）に摘み部41が設けられている。本体10の内部には、体液採取体30内に設けられる後述する可動体31を駆動するための駆動機構40、および、図4～6に示されているように、マイクロコンピュータ等を含む電子回路24が内蔵される。上述の摘み部41は、駆動機構40の一部を構成する。

図2は、体液測定装置10における体液採取体30およびその付近を表す拡大縦断面図であり、本体20の外形の一部および体液採取体30の先端に当接する皮膚が仮想線で示されている。図3は、図2に示す体液採取体30の線III-IIIに沿った拡大断面図である。図2に示されるように、体液採取体30は、本体10のソケット部23に挿着されて使用される。体液採取体30は、ソケット部23に対して固定される筒状の固定体35と、この固定体35の内部を軸方向に進退移動可能な可動体31とを含む。

筒状の固定体35は、樹脂等からなる絶縁体34と円筒状電極36を備える。絶縁体34は、貫通孔34aが形成されているとともに、大径部34bと小径部34cからなる。円筒状電極36は、絶縁体34の小径部34cに外嵌されており、その全長は、絶縁体34の小径部34cの軸方向の長さよりも長い。即ち、円筒状電極36は、絶縁体34の小径部34cよりも前方に突出している。円筒状電極36は、例えば炭素を主成分とする炭素電極である。この円筒状電極36は、白金や金等の貴金属電極、あるいは、炭素と貴金属の複合電極として形成し

てもよい。

可動体 3 1 は、ランセット 3 2 とランセット 3 2 の基部に一体的に形成した大径部 3 3 からなる。ランセット 3 2 は、絶縁体 3 4 の貫通孔 3 4 a に対応した外径を有し、その先端は針状に形成されている。可動体 3 1 は、ランセット 3 2 が絶縁体 3 4 の貫通孔 3 4 a に通された状態において、固定体 3 5 に対し、所定距離の間を軸方向に往復移動可能に構成されている。貫通孔 3 4 a の壁面は疎水性処理が施されており、これにより絶縁体 3 4 とランセット 3 2 との間に検体即ち血液等が浸透することを適切に防止できる。本発明によると、ランセット 3 2 は、刃物として機能するのみならず、後述するように電極としても機能する。そのため、可動体 3 1 全体がステンレス鋼などの導電性部材によって形成されている。

円筒状電極 3 6 における絶縁体 3 4 の小径部 3 4 c よりも前方に突出する部分の内面には、測定に必要な反応試薬を含む反応層 3 7 が形成されている。本発明に係る体液測定装置 1 0 を血糖値測定装置として構成する場合、反応層 3 7 は、酸化酵素としてのグルコースオキシターゼ (GOD) とメディエータとしてフェリシアン化カリウム及びフェロセン等を含む。この反応層 3 7 は、例えば、GOD 及びフェリシアン化カリウムの混合水溶液中に円筒状炭素電極 3 6 をディップし、電極 3 6 の外側表面に付着した水溶液を払拭除去した後、乾燥することによって形成することができる。円筒状電極 3 6 に対する反応層 3 7 の付着性および検体に対する親水性を向上させるためには、混合水溶液への電極 3 6 のディップ前に、電極 3 6 上に例えばカルボキシメチルセルロースのような親水性高分子層を予め形成しておくとともに、混合水溶液にも同じ親水性高分子を混合しておくことが望ましい。円筒状電極 3 6 における反応層 3 7 と絶縁体 3 4 との境界部付近には、円筒状電極 3 6 が規定する体液引込み室 3 9 と外部とを貫通させる空気抜け孔 3 8 が形成されている。後述するように、空気抜け孔 3 8 は、毛管現象による検体の体液引込み室 3 9 への引き込みを促すために設けられている。

円筒状電極 3 6 及びランセット 3 2 の寸法はとくに限定されないが、以下に例示するように、必要検体量を従来に比較して著しく少なくするように設定することが可能である。毛管現象によって検体を適正に電極 3 6 内即ち体液引込み室 3 9 に引き込むためには、ランセット 3 2 が従来のランセット針と略同等の例えば

0.3mmの外形を有する場合、円筒状電極36は例えば0.6mmの内径を有し、例えば1mmの軸方向への長さを有する血液引き込み空間を規定するように設定することが望ましい。ランセット32および円筒状電極36の作製の容易性および好適な毛管現象の誘起という観点から、ランセット32の外径は、例えば0.2~0.4mmの範囲から選択し、酵素電極の内径は0.4~1.2mm、好ましくは0.5~0.8mmの範囲から選択することが望ましい。

体液採取体30は、適正な測定および衛生面の観点から、使い捨て部材として構成し、毎回新しいものを使用するのが望ましい。

図2に示すように、ソケット部23は、基本的には、体液採取体30における固定体35の基部を挿入できるように構成されている。ソケット部23は、体液採取体30が挿入されたとき、固定体35の円筒状電極36の基部に接触する端子25を備えている。端子25は、円筒状電極36と本体内部の電子回路24とを電気的に接続するために設けられている。端子25は、図2に示すように、断面形状がV字型のリング状バネ端子である。固定体35は、端子25のバネ付勢により本体に脱着可能に固定されている。具体的には、体液採取体30のソケット部23への挿入時には、端子25は、V字形状の頂部の角度が広がるように偏平し、固定体35の基部を圧する。図に示していないが、円筒状電極36における端子25のV字の頂部に対応する箇所には、ノッチを設けてもよい。

図4~6は、体液測定装置10の内部構造の状態を表す一部断面概略図である。本体20の内部には、体液採取体30がソケット部23に挿入されたときに体液可動体31の大径部33から突出する凸部33aが受容される駆動体43が体液採取体30の軸方向に移動可能に組み込まれている。この駆動体43の後端部には、本体20の後端に突出する摘み部41が連結されている。従って、後端の摘み部41を摘んで後方に引くことによって、駆動体43を軸方向に後退させることができる。駆動体43の後退移動の際に駆動体43に対して前方に向けた付勢力が働くように、コイルバネ44が駆動体43に沿って配設されている。本実施形態の場合、コイルバネ44の一端は駆動体43に連結され、他端は本体10に固定された支持板45に連結されている。そのため、コイルバネ44は、駆動体43の後退位置においてこれを前方に向けて付勢するのみならず、いったん駆動

体43が移動行程の前端（即ち、ランセット32の先端が体液採取体30の先端から所定長さ突出した状態）まで移動したときにはこれを後方に向けて付勢し、駆動体43を所定距離後方へ引き戻して自然状態に戻す役割をも果たす。

本体20の内部では、ストップレバー26が支持されている。ストップレバー26は、軸26aの周りに揺動可能であるとともに、一端にストップ爪26bが、他端に本体20の外部に露出する解除ボタン26cが形成されている。図示しないリセットボタンによりこのストップレバー26は図4に示す矢印Aの方向に揺動したリセット状態の姿勢をとる。リセット状態においてこのストップレバー26は、ストップ爪26bが駆動体43の段部43aに係合することにより駆動体43の後方移動を阻止するが、解除ボタン26cを押すと、ストップ爪26bの段部43aに対する係合が解除されて、駆動体43の後方移動が可能となる。ストップ爪26bは、全体として前方に向かうほど駆動体43に近づくように駆動体43に対して傾斜して延びており、且つ、軸26aを支点として揺動退避可能であるため、後述する駆動体43の前方発射動作を阻害することはない。

駆動体43の軸方向における所定の部位には、ラッチレバー43bが形成されている。このラッチレバー43bは、駆動体43の殆どの工程において、本体20に固定されている板部材27と当接することによって弾性変形されているが、駆動体43の所定位置においては、弾性変形が解消され、図5に示されているように本体に設けた係合穴27aに係合する。ラッチレバー43bの係合穴27aへの係合により、駆動体43が、バネ44から前方への付勢力を受けつつ、後方に引かれた状態を保持する。

係合穴27aに対応して、本体20の上部に露出するように発射ボタン42が設けられている。この発射ボタン42を押下すると、ラッチレバー43bの係合穴27aに対する係合は強制的に解除される。

このようにして、これら駆動体43、コイルバネ44、発射ボタン42等が協働して、体液採取体30の可動体31ないしランセット32を勢いよく前進駆動させるための駆動機構40を構成する。

さらに、本体20の内部には、体液採取体30における電極としてのランセット32ないしは可動体31との導通を図るための固定端子28が設けられている。

端子 28 は、可動体 31 が軸方向において所定の位置にあるとき可動体 31 の大径部 33 に導通接触することができるように、大径部 33 に対して摺動接触可能に設けられている。

ソケット部 23 において円筒状電極 36 と導通を図るための端子 25、および、対極としてのランセット 32 ないし可動体 31 との導通を図るための端子 28 は、電子回路 24 に接続されている。この電子回路 24 は、マイクロコンピュータなどで構成され、後述するように酵素反応および電気化学反応によって生じる陽極電流から検量線を用いて血糖値等の被検知物質の測定値を決定するとともに、測定結果を本体 20 の表面に配置した表示器 22 に表示する機能を有する。

上述の体液測定装置 10 によると、以下のように血糖値を測定することができる。測定前には、先ず、図 4 に示すように、本体 20 のソケット部 23 に対して体液採取体 30 を挿入する必要がある。体液採取体 30 の挿入のためには、当該挿入の前に、駆動体 43 をその移動行程の前方に位置させ、ストッパレバー 26 により、駆動体 43 の後方移動を阻止しておく。具体的には、摘み部 41 を押し、駆動体 43 をその移動行程の前端に位置させた後、図示しないリセットボタンによってストッパレバー 26 を矢印 A 方向に揺動させて、ストッパ爪 26b を駆動体 43 の段部 43a に係止させる。この状態において、体液採取体 30 をソケット部 23 に挿入すると、図 4 に示すように、体液採取体 30 の可動体 31 の基端が駆動体 43 の前端に受容保持される。

次に、ストッパレバー 26 の解除ボタン 26c を押下して駆動体 43 の後方移動を可能とする。そして、摘み部 41 を引っ張り、駆動体 43 ないしその先端に接続された可動体 31 ないしランセット 32 が所定の距離だけ後退した時点でラッチレバー 43b を自動的に板部材 27 の係合穴 27a に係合させる。その結果、図 5 に示すように、バネ 44 が駆動体 43 を付勢しつつ当該後退状態が保持される。

次に、体液採取体 30 の先端、すなわち、円筒状電極 36 の先端を患者の指先等に押し付けながら発射ボタン 42 を押下する。発射ボタン 42 の押下により、ラッチレバー 43b の係合が解除され、駆動体 43、可動体 31 ないしランセット 32 がバネ 44 の弾性力によって勢いよく前方に向けて所定の距離発射する。

すると、図2において仮想線で示すように、ランセット32の先端が円筒状電極36の先端から適当長さ突出して患者の皮膚に傷をつける。次の瞬間、ランセット32は、図2及び図6に示されているように、バネ44による引き戻し力によって所定の距離引き戻される。引き戻された後においても、ランセット32の先端が円筒状電極36内の空間に臨むようにしておくほうがよい。

ランセット32によってつけられた傷から出液した血液は、毛管現象によって円筒状電極36によって規定される体液引込み室39に引き込まれる。こうして引き込まれた血液は、電極36の内壁に形成されている反応層37を溶解する。前述したように、反応層37が血液によって溶解されると、式(1)に示される酵素反応が開始される。その結果、反応層37に含まれているフェリシアン化カリウムが還元され、還元型の電子伝達体であるフェロシアン化カリウムが蓄積される。フェロシアン化カリウムの量は、基質濃度、すなわち血液中のグルコース濃度に比例する。一定時間の間に蓄積された還元型の電子伝達体は、電極間の血液に所定の電圧がかけられると、式(2)で示されるように電気化学反応で酸化され、これにより陽極電流が発生する。測定装置本体20内の電子回路24は、測定された陽極電流から、グルコース濃度(血糖値)を演算し且つ決定する。測定結果は、本体表面に設けられた表示部22に表示される。表示部22による表示に代えて又はこれとともに、音声出力により測定結果をユーザに知らしめてもよい。

このように、本発明の体液測定装置10によれば、本体20に挿着された体液採取体30の先端を患者の指先等に押し当てた状態を保持しつつ、血糖値等の体液測定を適正に行うことができる。体液測定装置10の使用において求められる操作は、ランセットを操作して皮膚に傷をつける操作、及び、出液した血液を測定装置の試験片に触れさせるという操作を必要とした従来の測定方法に比較して著しく簡略化されたものである。

本発明によると、一方の電極36が円筒状であるとともに、その内部に対極であるランセット32が配されているという電極構造を採用が採用されているため、測定に要する体液量を著しく少なくすることができる。その結果、検体量が多い場合に生じ易い反応進度の斑に起因する電流発生タイムラグを回避して、測定

値の確度を向上させることができる。

更に、本発明によると、測定の際の痛みを有効に緩和をすることができる。ランセットによる傷の大きさ及び深さを可能な限り低減すれば、痛みを最も緩和することができると考えられるが、従来の装置では血液採取体の設計上の理由から一定量以上の血液が必要であったため、痛みの緩和を十分に図ることができなかった。しかしながら、本発明によると、一对の電極として機能するランセット32と円筒状電極39が、血液を引込むための空間39を規定する部材としても機能しているため、必要血液量を直接的かつ効率よく調節できる。従って、測定装置の採取する血液の量が極微量となるように、血液採取体30を構成することによって、効果的に痛みを緩和することができる。

図7および図8に、上述の形態の体液採取体を用いて測定実験を行った結果を示す。本実験で使用した円筒状固定体35は、外径2mm、内径0.8mm、軸方向長さ7mm、そして先端から軸方向に沿って2.5mmの箇所に空気抜き孔38を設けたものである。可動体31におけるランセット32は、外径0.36mm、長さ5.5mm（実質有効長さ3mm）、そして基端側から2mmの長さにわたり外径0.8mmのチューブによって被覆したものをを用いた。したがって、円筒状電極36により規定される空間は、内径が0.8mm、最低でも長さが2.5mmとして、 $1.2566\mu\text{l}$ の容積が確保されている。固定体35は、蒸留水中で超音波洗浄した後、カルボキシメチルセルロース（CMC）0.25重量%とイソプロピルアルコール20重量%との混合水溶液 $2\mu\text{l}$ にディップされ、さらに50℃で15分程度の乾燥を経ることで、反応層37の第1の層として親水性高分子層が形成されている。更に、固定体35は、 $333\text{U}/\text{ml}$ （U：酵素やホルモン等の効力を国際的に統一して示すための実用単位）のGODと、 $26.7\text{mg}/\text{ml}$ のフェリシアン化カリウムとの混合水溶液 $2.5\mu\text{l}$ にディップされ、同じく50℃で10分程度の乾燥を経ることにより、第1の層上に更に第2の層が形成されている。第1および第2の層により反応層37が構成されている。

このような固定体35に対してチューブで絶縁被覆されたランセット32を差し込んだ体液採取体30を用いて実験を行った。測定用サンプルとしては、100, 200, 500mg/dlの各グルコースを含む0.9重量%のNaCl水溶液

を使用した。この水溶液を固定体35の電極36が規定する体液引込み室39に毛管現象によって引き込ませた。測定方法としては、空間39にNaCl水溶液を引き込んだ状態で15秒放置した後、サイクリックボルタンメトリが適用され、測定条件として掃引速度を100mV/sec、掃引範囲を0~1000mVとした。測定結果を図7に示す。

図7に示す測定結果から800mVにおけるデータを抽出して(図8bに示す)、グルコース濃度と発生する電流値の関係について回帰分析を行った。その結果、図8aに示すような相関関係を示す直線式を得た。グラフに示す直線式は、図8bに示すデータに基づいて最小二乗法により線形近似されたものである。図8aには、得られた直線の方定式とともに、 R^2 の値を示す。このグラフに示すように、電流値は、グルコース濃度に応じて線形的に増加する傾向にあり、グルコース濃度に応じて一定の変化率(0.0567)で測定されることが判る。従って、本実施形態に係る体液測定装置によれば、実際の使用時においても、血糖値を精度良く測定できることが理解できよう。

図9は、本発明の第2の実施形態に係る体液測定装置の体液採取体50およびその付近を表す拡大縦断面図である。上記実施形態と同様の構成部材については、同一符号を付して動作説明などを省略する。第2の実施形態の装置は、上述の実施形態と略同一の本体20に、異なる形態の体液採取体50を挿着したものである。この体液採取体50は、固定体55と可動体51とからなる。

固定体55は、樹脂などの絶縁材料で形成されており、貫通孔54aを有するとともに、大径部54bと小径部54cとを備える。上述の実施形態と同様に、この固定体55の前端には血液を引き込むための空間59が設けられており、固定体55の壁部には当該空間59と外部とを連通する空気抜き孔58が形成されている。

可動体51は、先端が針状のランセット52とその基部に一体的に形成された大径部53とを有する。ランセット52は、固定体55の貫通孔54aに対応した外径を有し、貫通孔54a内を軸方向に往復移動可能である。ランセット52は、管部52aと軸芯部52bとを含み、これら是一对の電極として機能する。管部52aおよび軸芯部52bが一对の電極を構成するために、断面構造上、管

部52aと軸芯部52bとが絶縁性材料52cによって絶縁されている。絶縁性材料52cとしては、例えばシリコン樹脂、エポキシ樹脂、あるいはフッ素系樹脂などが用いられる。ランセット52の先端内部には、測定に必要な反応試薬を含む反応層57が設けられた微小空間52dが形成されている。可動体51の大径部53においては、管部52aおよび軸芯部52bのそれぞれに連続して電気的に導通する2つの部分53a, 53bが絶縁層52cを介して分けられている。

図9において破線で示すように、本体20の内部には、ランセット52の管部52aに対して導通を図るための固定端子28aと、軸芯部52bに対して導通を図るための固定端子28bが設けられている。端子28a, 28bは、各々可動体51の接触部53a, 53bと摺動接触可能に設けられている。具体的には、ランセット52ないし可動体51が軸方向移動において所定の区間に位置するとき、可動体51の接触部分53a, 53bで示す部分に各端子28a, 28bが接触する。これにより、装置使用時において、ランセット52の軸芯部52bは例えば作用電極として機能し、管部52aは対極として機能することが可能となる。第1の実施形態と同様に、電子回路(図示略)が電極に生じる電流に基づいて血糖値等に含まれる被検知物質に関する測定値を算出する。なお、第2の実施形態の本体20の内部構造は、上述の端子28aおよび端子28bの構成を除いて、第1の実施形態の本体20のそれと同様である。

可動体51を製作する際、ランセット52の管部52aとしては、外径0.3mm、内径0.18mm(ゲージ番号30)の中空針状部分、あるいは外径0.26mm、内径0.13mm(ゲージ番号31)の中空針状部分を有するステンレスや白金などでできた中空針を用いることができる。ゲージ番号30に相当するランセット52の管部52aを採用する場合、ランセット52の軸芯部52bとしては、例えば最細部が0.15mmの外径を有し、カーボンファイバー、グラッシーカーボン、グラファイト、白金、パラジウムあるいは金などの非腐食性の金属でできた一部極細のワイヤを用いる。このワイヤは、撥水性の高い絶縁性のポリテトラフルオロエチレン樹脂などが被覆形成されることにより、その外径が管部52aの内径に応じた0.18mm程度とされる。中空針やワイヤは、それらの基端側に符

号53a, 53bで示す大径部53の一部を有している。そして、ワイヤの先端を切断した後、その先端面には、上述の第1の実施形態と同様の方法で反応層57が形成される。反応層57が十分に乾燥された後、ワイヤは、中空針の先端に微小空間52dを残すように挿入されることで中空針と一体化される。これにより、ランセット52を備えた可動体51が完成する。なお、ポリテトラフルオロエチレン樹脂は、ランセット52における絶縁層52cに相当する。ランセット52の先端には、皮膚を穿刺する際の刺撃を和らげて無痛感を生むべく、シリコーンなどを含む軟膏剤を塗着しておいてもよい。

固定体55およびランセット52の寸法はとくに限定されないが、以下に例示するように、必要検体量を従来に比較して著しく少なくするべく設定することができる。例えば、ランセット52の先端を適当な寸法分斜めにカットした形状とし、その先端内部における微小空間52dの内径を0.18mmとすると、この微小空間52d内においては、管部52aと軸芯部52bの先端の反応層57に接触するだけの血液が採取できればよいこととなる。したがって、固定体55の体液引込み室59の全体に血液が充填される必要はなく、第1の実施形態に比べて更に採取血液量が少量ですむことが理解できよう。

従って、このような構成を有する第2の実施形態に係る体液測定装置によれば、必要とされる検体量は、極めて細いランセット52の先端における微小空間52dを満たすだけのわずかな体積でよく、第1の実施形態と比較しても明らかなように、さらに微量の検体量でも測定可能である。要するに、ランセット52の先端によって皮膚を突き刺す深さは、従来の装置はもとより先の実施形態に比べても小さくてすむ。そのため、図9に示す体液測定装置は、痛みの緩和を図るのに優れたものと言える。

第1の実施形態と同様に、本実施形態の体液採取体50は、適正な測定および衛生面の観点から、使い捨て部材として構成し、毎回新しいものを使用するのが望ましい。

本発明の範囲は上述した各実施形態に限定されることはない。各実施形態では、血糖値を測定するためのものとして説明されているが、測定対象は血糖値に限定されない。また、各実施形態では、固定体および固定体が有する電極を円筒状と

しているが、円筒状であること必須ではなく、ランセットを取り囲む形態であれば、他の筒状形態であればよい。

請求の範囲

1. 本体とこの本体に取付けられた体液採取体とを含む体液測定装置であつて、
上記体液採取体は上記本体に固定された固定体とこの固定体に案内される可動体とを含み、上記固定体には、当該固定体の先端にて開放している体液引込み室、およびこれに連通する貫通孔が形成されており、上記可動体は、第1の電極として機能するランセットを含み且つこのランセットの先端が固定体の先端から出退するように往復移動可能であり、上記体液引込み室には、第2の電極と測定に必要な反応試薬を含む反応層とが設けられており、
上記本体は、第1の電極としてのランセットおよび第2の電極から得られる電気信号に基づいて測定値を決定する電子回路と、上記ランセットの先端が固定体の先端から突出するように可動体を駆動するための駆動機構とを備える、体液測定装置。
2. 上記固定体は、第2の電極として機能する円筒状電極と、当該円筒状電極とランセットを電気的に分離するための絶縁体を含み、円筒状電極とランセットは同心状に配置されている、請求項1に記載の体液測定装置。
3. 上記絶縁体におけるランセットと対向する面は、疎水性処理が施されている、請求項2に記載の体液測定装置。
4. 上記反応層は、円筒状電極における体液引込み室を規定する壁面全体に設けられている、請求項2に記載の体液測定装置。
5. 上記駆動機構は、ランセットの先端が固定体の先端から突出するように可動体を駆動した後に、ランセットの先端が固定体の先端から退避するように可動体を自動的に駆動する機構を含む、請求項1に記載の体液測定装置。

6. 上記本体は、上記電子回路と導通する固定端子を有し、上記体液採取体の可動体は、上記ランセットと上記固定端子とを電氣的に接続するために上記固定端子に対して摺動接触可能な接触部を含む、請求項1に記載の体液測定装置。
7. 上記本体は、上記第2の電極と上記電子回路とを電氣的に接続するためのリング状バネ端子を有し、上記体液採取体の固定体は、リング状バネ端子のバネ付勢により本体に脱着可能に固定されている、請求項1に記載の体液測定装置。
8. 上記固定体には、体液引込み室と外部空間とを連通する空気抜け孔が設けられている、請求項1に記載の体液測定装置。
9. 本体とこの本体に取付けられた体液採取体とを含む体液測定装置であって、
上記体液採取体は上記本体に固定された固定体とこの固定体に案内される可動体とを含み、上記固定体には貫通孔が形成されており、上記可動体は、ランセットを含み且つこのランセットの先端が固定体の先端から出退するように往復移動可能であり、
上記ランセットは、管部とこれに挿入された軸芯部とこれらを電氣的に分離するための絶縁体とを含み、上記管部は第1の電極として機能し、上記軸芯部は第2の電極として機能し、上記ランセットの先端には、測定に必要な反応試薬が付着されており、
上記本体は、上記管部および軸芯部から得られる電気信号に基づいて測定値を決定する電子回路と、上記ランセットの先端が固定体の先端から突出するように上記可動体を駆動するための駆動機構とを備える、体液測定装置。
10. 上記管部は、軸芯部及び絶縁体よりも先端側に突出し、上記反応試薬は軸芯部の先端に付着されている、請求項9に記載の体液測定装置。

11. 上記駆動機構は、ランセットの先端が固定体の先端から突出するように可動体を駆動した後に、ランセットの先端が固定体の先端から退避するように可動体を自動的に駆動する機構を含む、請求項 9 に記載の体液測定装置。
12. 上記本体は、上記電子回路と導通する第 1 の固定端子および第 2 の固定端子を有し、上記可動体は、上記管部と第 1 の固定端子とを電気的に接続するための第 1 の固定端子に対して摺動接触可能な第 1 の接触部を含み、且つ、上記軸芯部と第 2 の固定端子とを電気的に接続するための第 2 の固定端子に対して摺動接触可能な第 2 の接触部とを含む、請求項 9 に記載の体液測定装置。
13. 上記固定体には、貫通孔と外部空間とを連通する空気抜け孔が設けられている、請求項 9 に記載の体液測定装置。
14. 体液測定装置に取付けられて使用される体液採取体であって、
固定体とこの固定体に案内される可動体を含み、上記固定体には、当該固定体の先端にて開放している体液引込み室、およびこれに連通する貫通孔が形成されており、上記可動体は、第 1 の電極として機能するランセットを含み且つこのランセットの先端が固定体の先端から出退するように往復移動可能であり、上記体液引込み室には、第 2 の電極と測定に必要な反応試薬を含む反応層とが設けられていることを特徴とする、体液採取体。
15. 上記可動体は、体液採取体が取付けられる体液測定装置の本体が有する固定端子に対して摺動接触可能で且つ上記ランセットに導通している接触部を含む、請求項 1 4 に記載の体液採取体。
16. 上記固定体は、第 2 の電極として機能する円筒状電極と、当該円筒状電極とランセットを電気的に分離するための絶縁体を含み、円筒状電極とランセットは同心状に配置されている、請求項 1 4 に記載の体液採取体。

17. 上記絶縁体におけるランセットと対向する面は、疎水性処理が施されている、請求項 14 に記載の体液採取体。
18. 体液測定装置に挿着して使用するための体液採取体であって、
固定体とこの固定体に案内される可動体を含み、上記固定体には貫通孔が形成されており、上記可動体は、ランセットを含み且つこのランセットの先端が固定体の先端から出退するように往復移動可能であり、
上記ランセットは、管部とこれに挿入された軸芯部とこれらを電氣的に分離するための絶縁体とを含み、上記管部は第 1 の電極として機能し、上記軸芯部は第 2 の電極として機能し、上記ランセットの先端には、測定に必要な反応試薬が付着されていることを特徴とする、体液採取体。
19. 上記可動体は、体液採取体が取付けられる体液測定装置の本体が有する第 1 の固定端子と摺動接触可能で且つ上記管部と導通する第 1 の接触部と、上記本体が有する第 2 の固定端子と摺動接触可能で且つ上記軸芯部と導通する第 2 の接触部とを含む、請求項 18 に記載の体液採取体。
20. 上記管部は、軸芯部及び絶縁体よりも先端側に突出し、上記反応試薬は軸芯部の先端に付着されている、請求項 18 に記載の体液採取体。

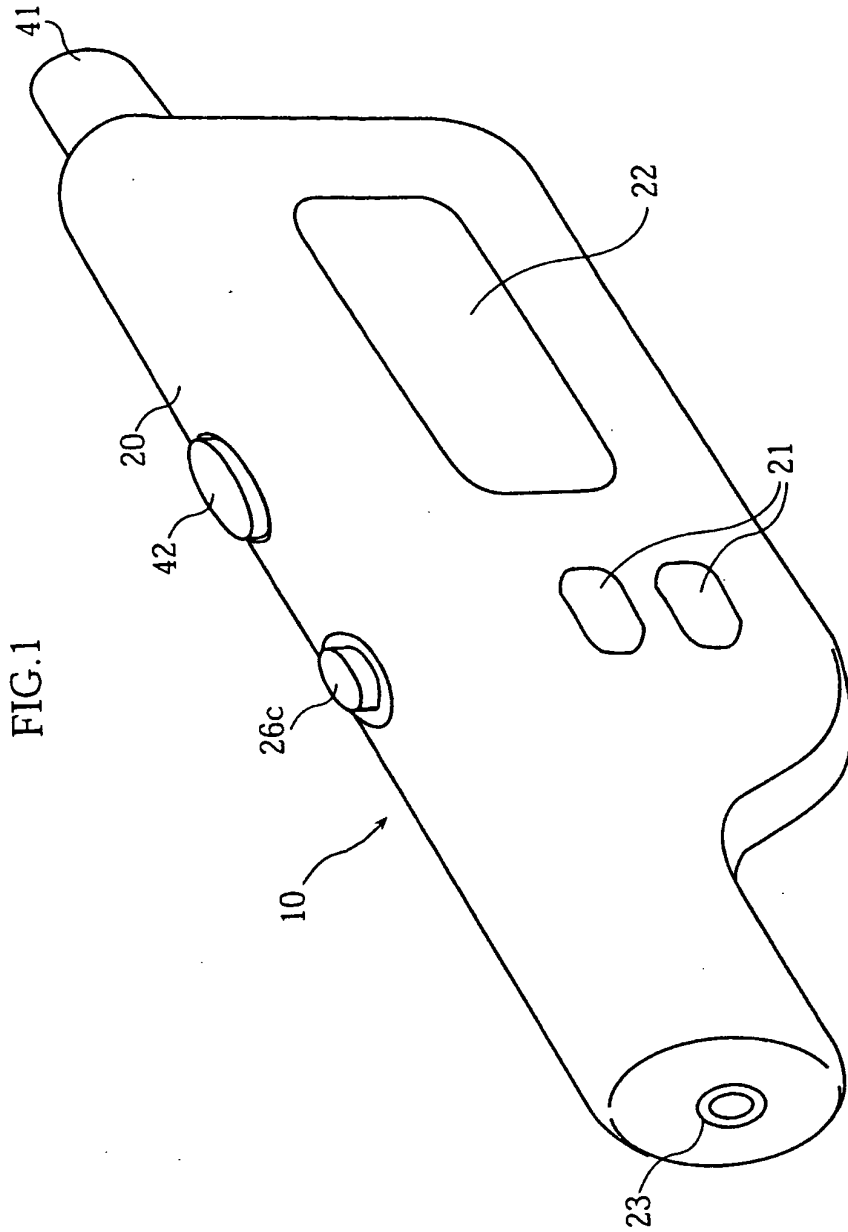


FIG. 1

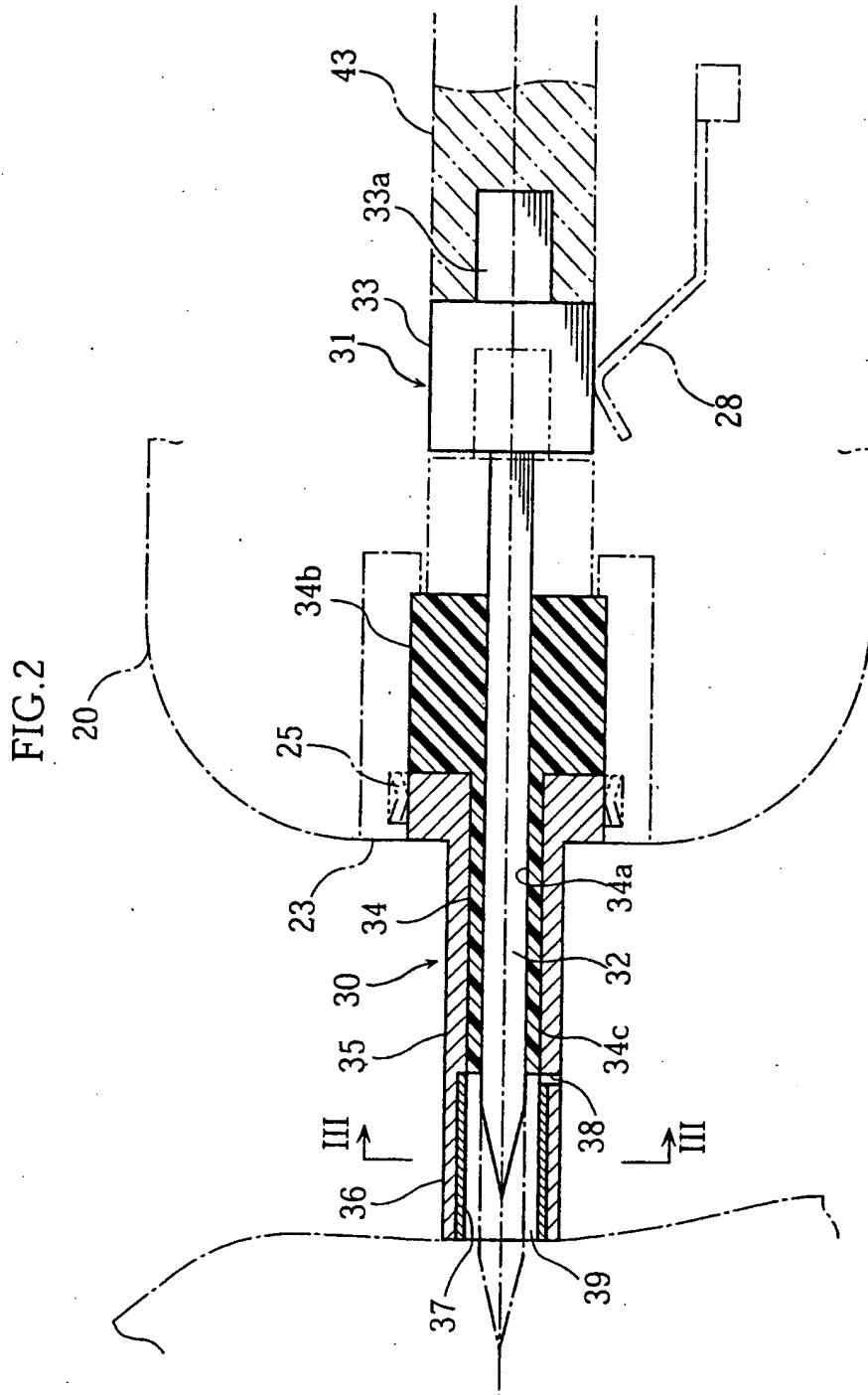


FIG.4

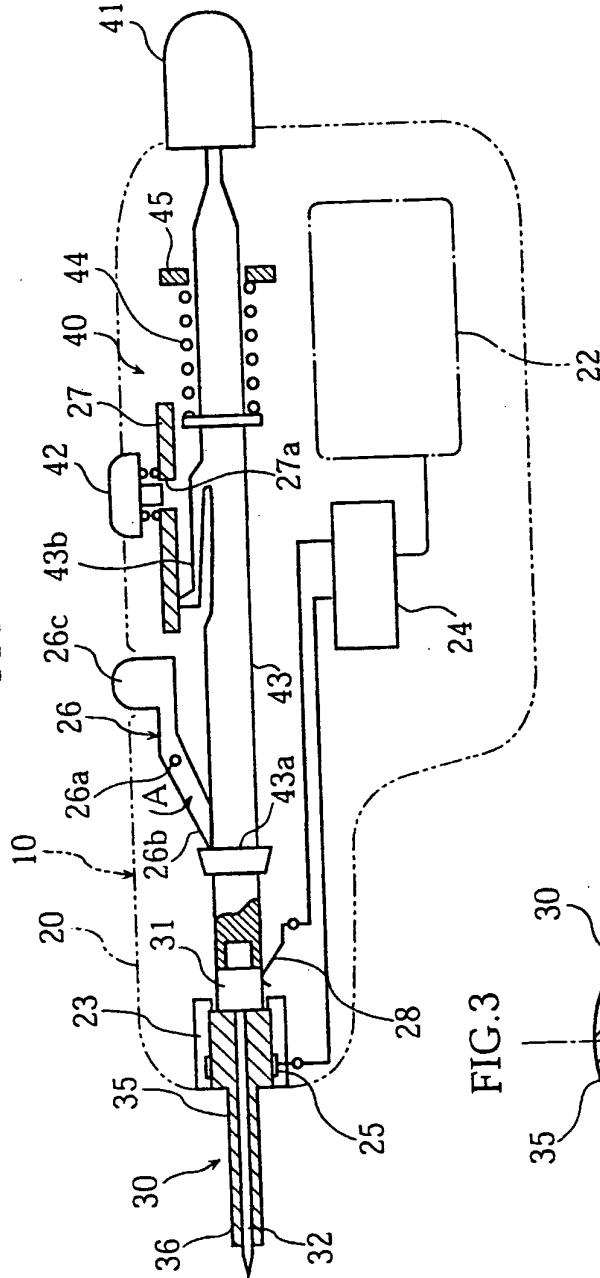


FIG.3

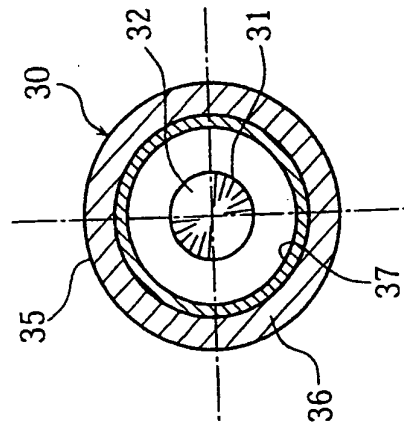


FIG.5

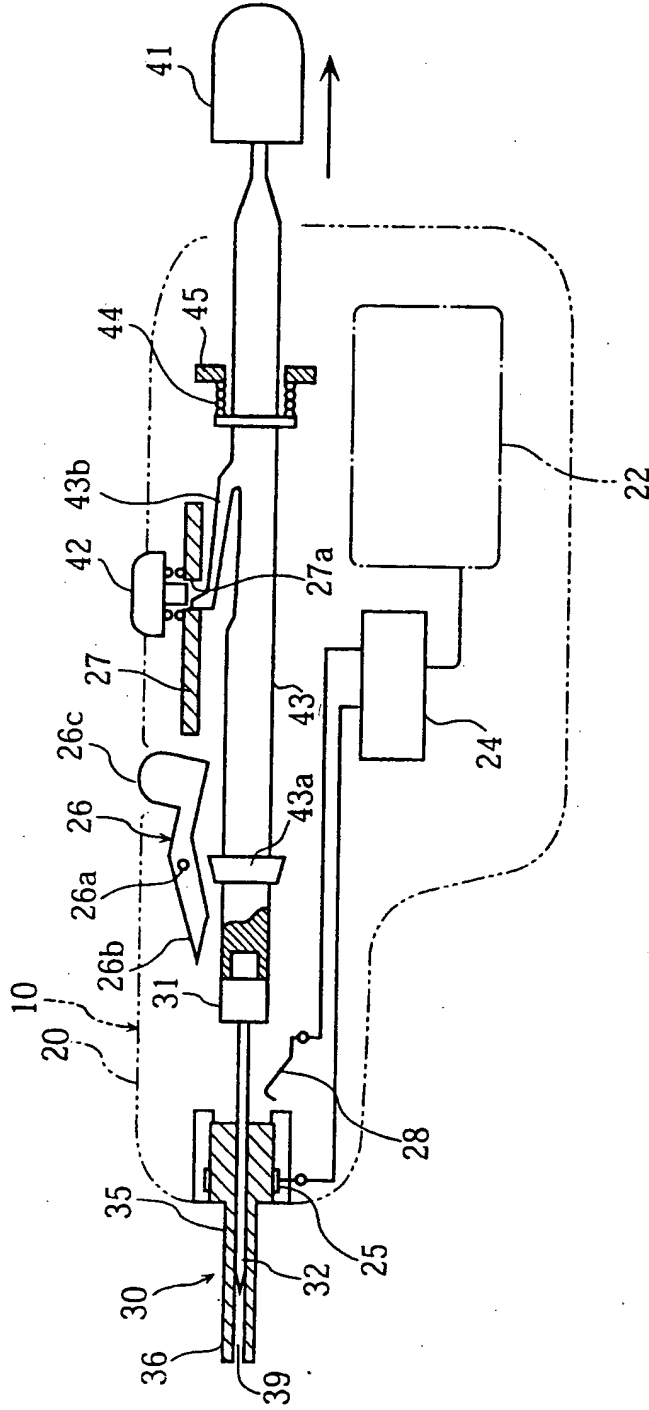


FIG.6

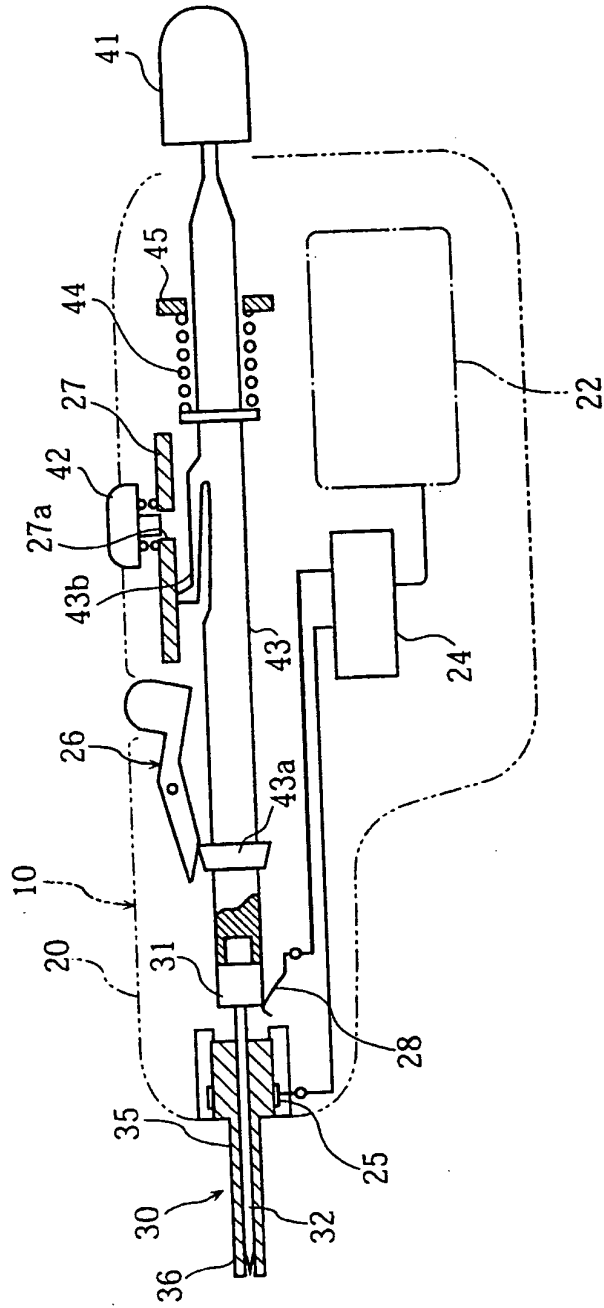


FIG.7

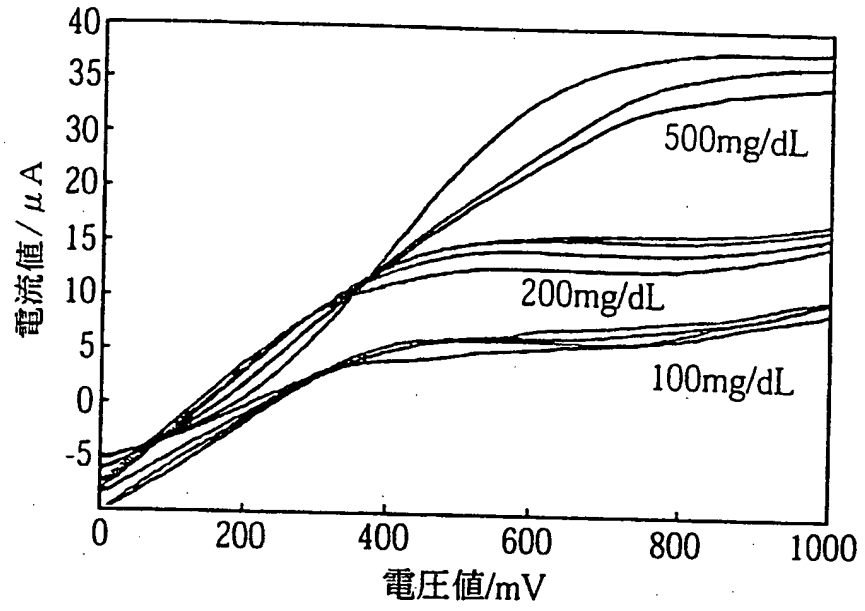


FIG.8a

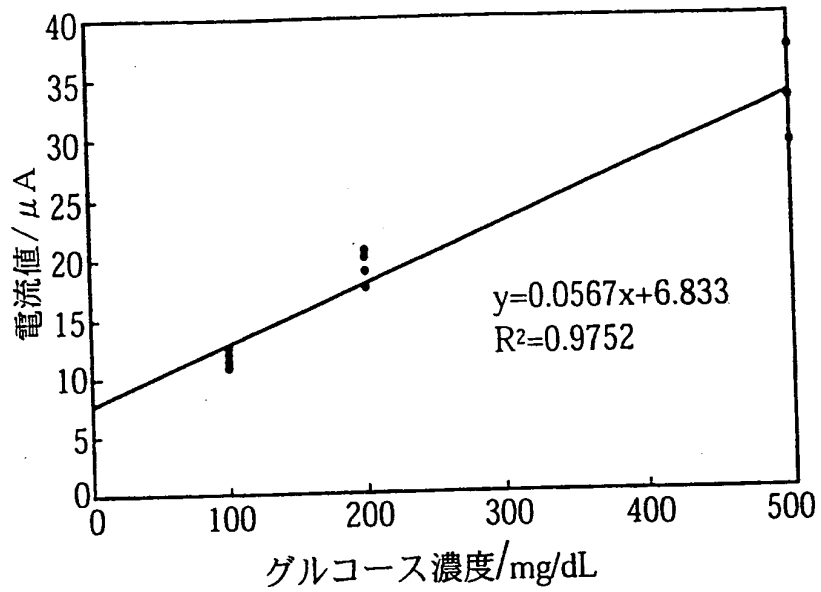
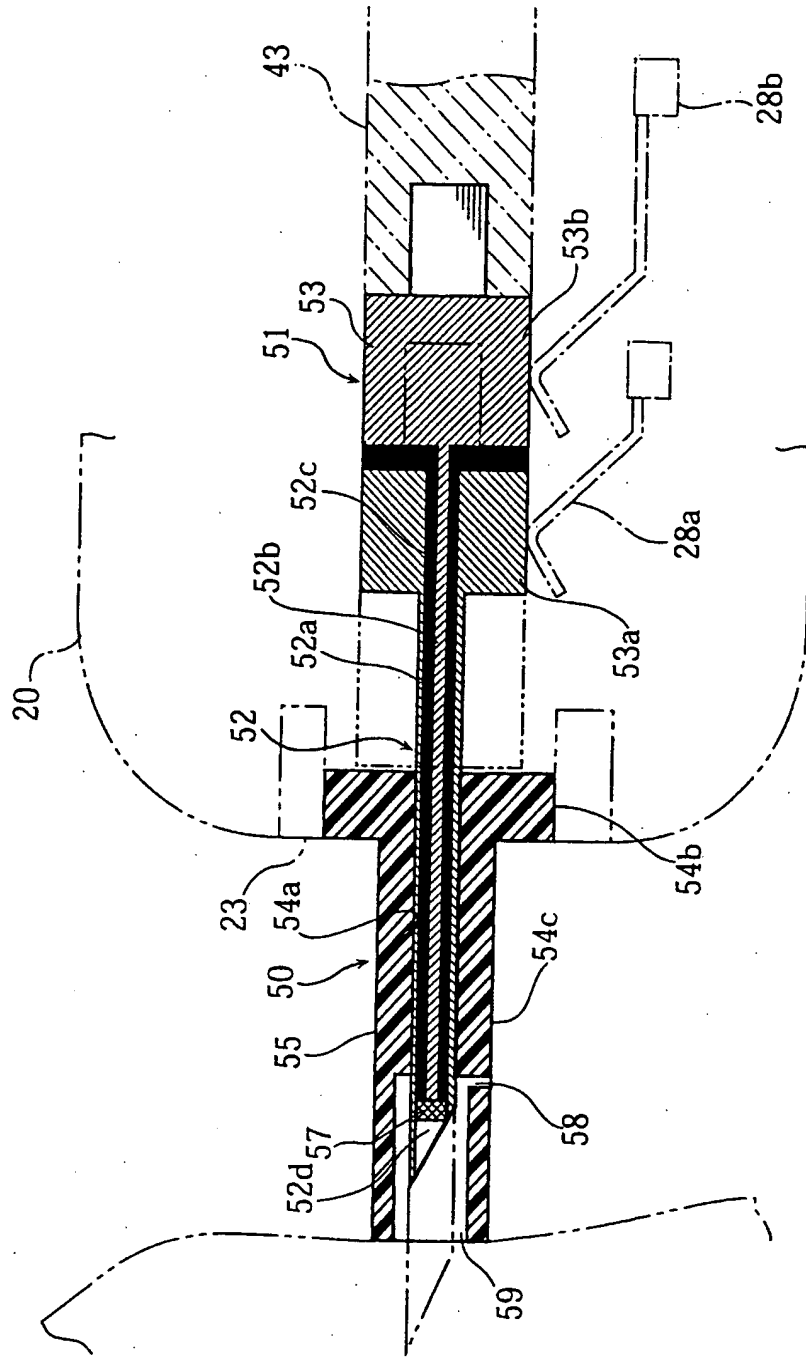


FIG.8b

グルコース濃度/mg/dL	800mV
100	11.41
100	11.00
100	11.94
100	12.61
200	18.83
200	17.48
200	19.93
200	20.50
500	37.12
500	32.68
500	34.71

FIG.9



INTERNATIONAL SEARCH REPORT

International application No.

PCT/JP00/07865

A. CLASSIFICATION OF SUBJECT MATTER
Int.Cl⁷ A61B5/14 G01N27/327

According to International Patent Classification (IPC) or to both national classification and IPC

B. FIELDS SEARCHED

Minimum documentation searched (classification system followed by classification symbols)
Int.Cl⁷ A61B5/14 G01N27/327 C12Q1/00

Documentation searched other than minimum documentation to the extent that such documents are included in the fields searched
Jitsuyo Shinan Koho 1922-1996 Toroku Jitsuyo Shinan Koho 1994-2000
Kokai Jitsuyo Shinan Koho 1971-2000 Jitsuyo Shinan Toroku Koho 1996-2000

Electronic data base consulted during the international search (name of data base and, where practicable, search terms used)
WPIL (DIALOG) : LANCET? *ELECTRODE? &
[IC=A61B-005/14] * [ELECTRODE? + ENZYME? + BIOSENSOR?]

C. DOCUMENTS CONSIDERED TO BE RELEVANT

Category*	Citation of document, with indication, where appropriate, of the relevant passages	Relevant to claim No.
X Y A	JP, 10-028683, A (NOK Corporation), 02 March, 1998 (02.03.98), Par. No. [0013], Par. No. [0025], abstract Par. No. [0013], Par. No. [0025], abstract Par. No. [0013], Par. No. [0025], abstract (Family: none)	1, 14 5, 8 2-4, 6, 7, 9-13, 1 5-20
X Y A	JP, 09-285459, A (Casio Computer Co, Ltd.), 04 November, 1997 (04.11.97), Par. No. [0027], abstract Par. No. [0027], abstract Par. No. [0027], abstract (Family: none)	1, 9, 14 5, 8, 11, 13 2-4, 6, 7, 10, 12, 15-20
Y	EP, 199484, B1 (AUDIO BIONICS INC), 17 March, 1993 (17.03.93), Column 14, lines 1 to 39 & WO, 86/05966, A & US, 4627445, A & AU, 8656990, A & DK, 8605894, A & CA, 1277896, C & CA, 1308006, C & DE, 3687994, G & JP, 61-286738, A	5, 11

Further documents are listed in the continuation of Box C. See patent family annex.

* Special categories of cited documents:
 "A" document defining the general state of the art which is not considered to be of particular relevance
 "E" earlier document but published on or after the international filing date
 "L" document which may throw doubts on priority claim(s) or which is cited to establish the publication date of another citation or other special reason (as specified)
 "O" document referring to an oral disclosure, use, exhibition or other means
 "P" document published prior to the international filing date but later than the priority date claimed
 "T" later document published after the international filing date or priority date and not in conflict with the application but cited to understand the principle or theory underlying the invention
 "X" document of particular relevance; the claimed invention cannot be considered novel or cannot be considered to involve an inventive step when the document is taken alone
 "Y" document of particular relevance; the claimed invention cannot be considered to involve an inventive step when the document is combined with one or more other such documents, such combination being obvious to a person skilled in the art
 "&" document member of the same patent family

Date of the actual completion of the international search
29 November, 2000 (29.11.00)

Date of mailing of the international search report
12 December, 2000 (12.12.00)

Name and mailing address of the ISA/
Japanese Patent Office

Authorized officer

Facsimile No.

Telephone No.

A. 発明の属する分野の分類 (国際特許分類 (IPC)) Int. Cl. 7 A61B5/15 G01N27/327	
B. 調査を行った分野 調査を行った最小限資料 (国際特許分類 (IPC)) Int. Cl. 7 A61B5/15 G01N27/327 C12Q1/00	
最小限資料以外の資料で調査を行った分野に含まれるもの 日本国実用新案公報 1922-1996年 日本国公開実用新案公報 1971-2000年 日本国登録実用新案公報 1994-2000年 日本国実用新案登録公報 1996-2000年	
国際調査で使用した電子データベース (データベースの名称、調査に使用した用語) WPIL(DIALOG):LANCET?*ELECTRODE? & [IC=A61B-005/14]*[ELECTRODE?+ENZYME?+BIOSENSOR?]	
C. 関連すると認められる文献	
引用文献の カテゴリー*	引用文献名 及び一部の箇所が関連するときは、その関連する箇所の表示 JP, 10-028683, A (エヌオーケー株式会社) 2. 3月. 1998 (02. 03. 98) X 【0013】 【0025】 【要約】 Y 【0013】 【0025】 【要約】 A 【0013】 【0025】 【要約】 (ファミリー無し)
	関連する 請求の範囲の番号 1, 14 5, 8 2-4, 6, 7, 9- 13, 15-20
<input checked="" type="checkbox"/> C欄の続きにも文献が列挙されている。 <input type="checkbox"/> パテントファミリーに関する別紙を参照。	
* 引用文献のカテゴリー 「A」 特に関連のある文献ではなく、一般的技術水準を示すもの 「E」 国際出願日前の出願または特許であるが、国際出願日以後に公表されたもの 「L」 優先権主張に疑義を提起する文献又は他の文献の発行日若しくは他の特別な理由を確立するために引用する文献 (理由を付す) 「O」 口頭による開示、使用、展示等に言及する文献 「P」 国際出願日前で、かつ優先権の主張の基礎となる出願	の日の後に公表された文献 「T」 国際出願日又は優先日後に公表された文献であって出願と矛盾するものではなく、発明の原理又は理論の理解のために引用するもの 「X」 特に関連のある文献であって、当該文献のみで発明の新規性又は進歩性がないと考えられるもの。 「Y」 特に関連のある文献であって、当該文献と他の1以上の文献との、当業者にとって自明である組合せによって進歩性がないと考えられるもの 「&」 同一パテントファミリー文献
国際調査を完了した日 29. 11. 00	国際調査報告の発送日 12.12.00
国際調査機関の名称及びびて先 日本国特許庁 (ISA/JP) 郵便番号100-8915 東京都千代田区霞が関三丁目4番3号	特許庁審査官 (権限のある職員) 郡山 順 電話番号 03-3581-1101 内線 3252

C (続き) . 関連すると認められる文献		関連する 請求の範囲の番号
引用文献の カテゴリー*	引用文献名 及び一部の箇所が関連するときは、その関連する箇所の表示	
X Y A	JP, 09-285459, A (カシオ計算機株式会社) 4. 11月. 1997 (04. 11. 97) 【0027】 【要約】 【0027】 【要約】 【0027】 【要約】 (ファミリー無し)	1, 9, 14 5, 8, 11, 13 2-4, 6, 7, 10, 12, 15-20
Y	EP, 199484, B1 (AUDIO BIONICS INC) 17. 3月. 1993 (17. 03. 93) 第 1 4 欄第 1 - 3 9 行 WO, 86/05966, A & US, 4627445, A & AU, 8656990, A & DK, 8605894, A & CA, 1277896, C & CA, 1308006, C & DE, 3687994G, JP, 61-286738, A .	5, 11